

lale

CUTTING TOOLS

KESİM EKİPMANLARI
SLAUGHTERHOUSE CUTTING TOOLS
EQUIPO DE CORTE PARA MATADERO





CUTTING TOOLS





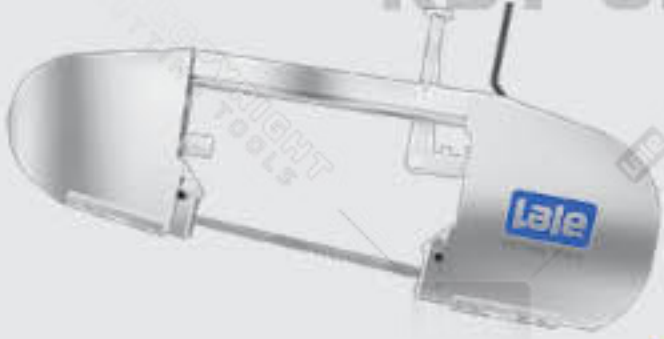
CUTTING TOOLS

www.lalesaws.com

TESTERELER

SAWS • SIERRAS

KBT-650



6

Carcass Splitting Saw

Karkas Bölme Testeresi

DAT-230



8

Brisket Opening Saw

Döş Açma Testeresi

AKT-280

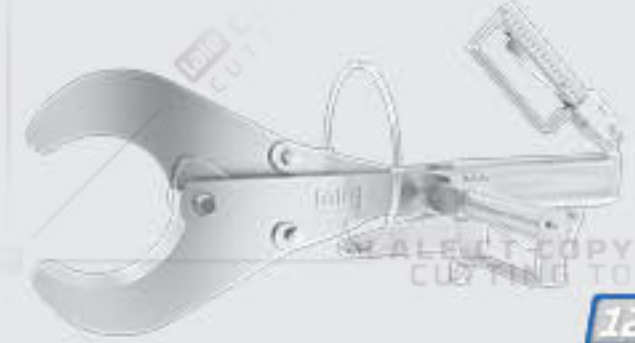


10

Foot Cutting Saw

Ayak Kesme Testeresi

AKM-130

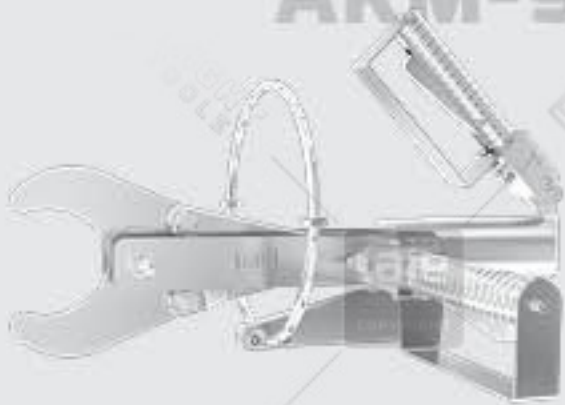


12

Hydraulic Foot Cutter

Hidrolik Ayak Kesme Makası

AKM-900



14

Hydraulic Foot Cutter

Hidrolik Ayak Kesme Makası

CT-280



16

Quartering and Breaking Saw

Çeyrekleme ve Parçalama Testeresi

DYB-110

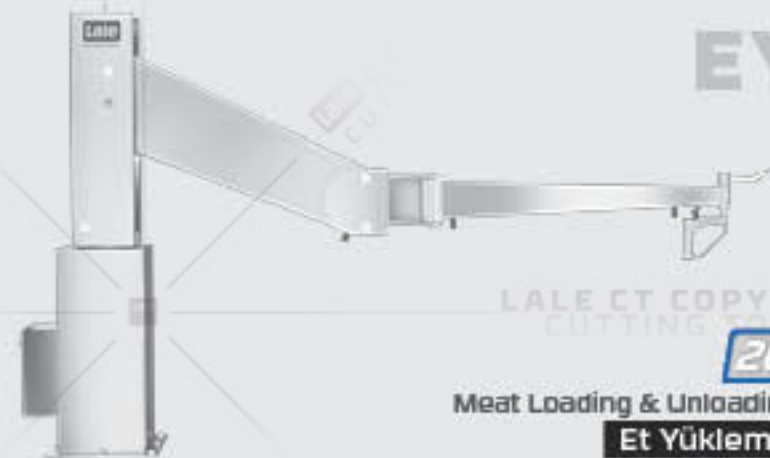


18

Pneumatic Dehider Knife

Prömatik Deri Yüzme Bıçağı

EYK



20

Meat Loading & Unloading Arm

Et Yükleme Kolu

KARKAS

BÖLME TESTERESİ

lale

CUTTING TOOLS

CARCASS SPLITTING SAW
SIERRA DIVISORIA PARA
EL CUERPO DE RES



Model No: KBT-650

Büyükbaş hayvanlarda karkasın ikiye bölünmesinde kullanılan şerit testeredir.

Temel model aşağıdaki standart özelliklere sahiptir:

- Manuel bıçak gerdirme sistemi
- Özel kaplamalı bıçak kılavuzları
- Testere içi entegre yıkama sistemi
- Su hortumu kiti
- Elektro-su-valf

Carcass splitting saw specially designed for cattle slaughtering lines.

The basic model has the following standard features:

- Manual blade tensioning system
- Special coated blade guides
- Integrated washing system inside the saw.
- Water hose kit
- Electro-water-valve

Sierra de cinta para líneas de mataderos de ganado Vacuno/ Bovino.

El modelo base tiene las siguientes características estándar

- Sistema de tensado manual de la hoja
- Guías de hoja con recubrimiento especial
- Sistema de lavado integrado dentro de la sierra
- Kit de manguera de agua
- Electroválvula de agua

Fiziksel Özellikler
Physical Properties
Características Físicas

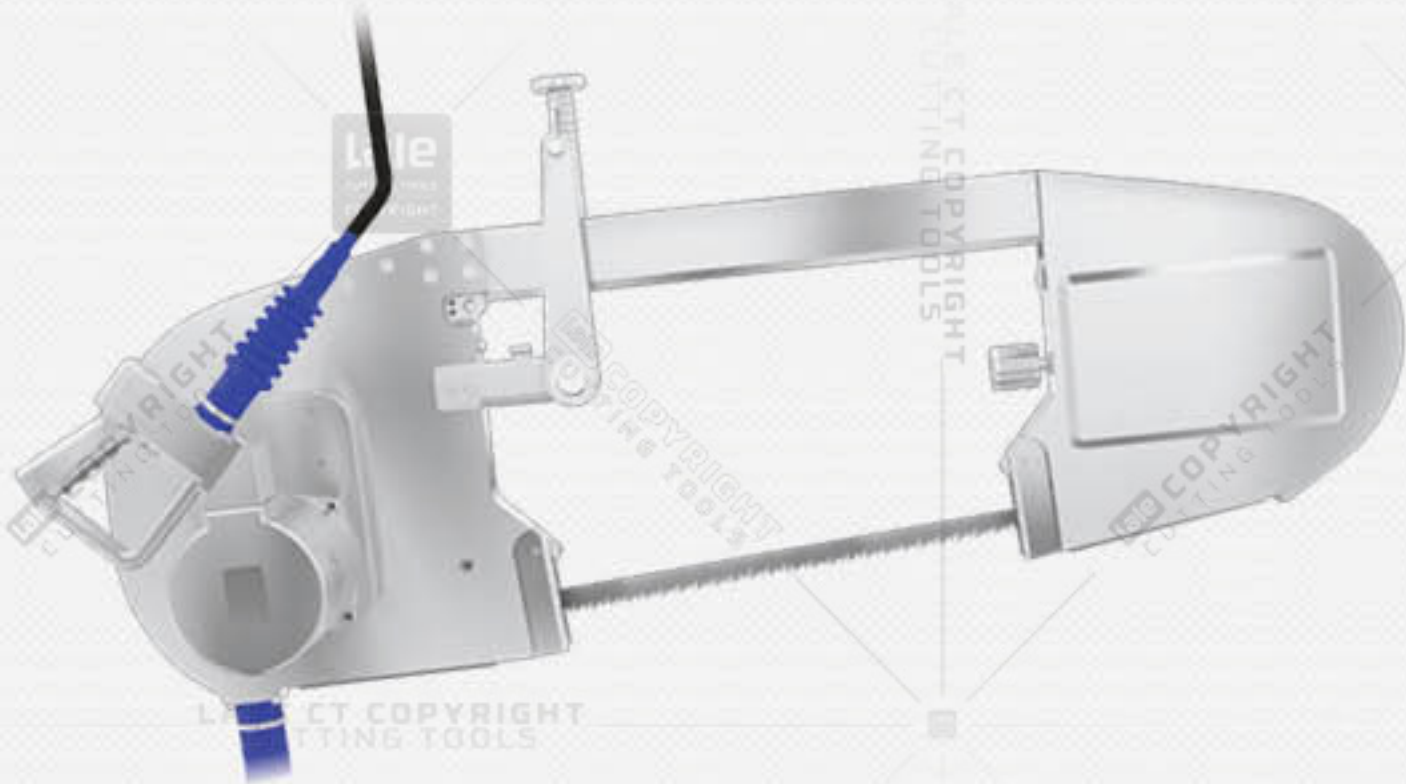
Ağırlık Weight Peso	Kesim Açıklığı Cutting Aperture Apertura de corte	Kesme Yüksekliği Cutting Height Altura de corte
68 kg	500 mm	330 mm

Su Girişi
Water Inlet
Entrada de Agua

Su bağlantısı Water connection Conexión de Agua
3/8 inch

Elektrik Kullanımı
Electricity Usage
Uso de Electricidad

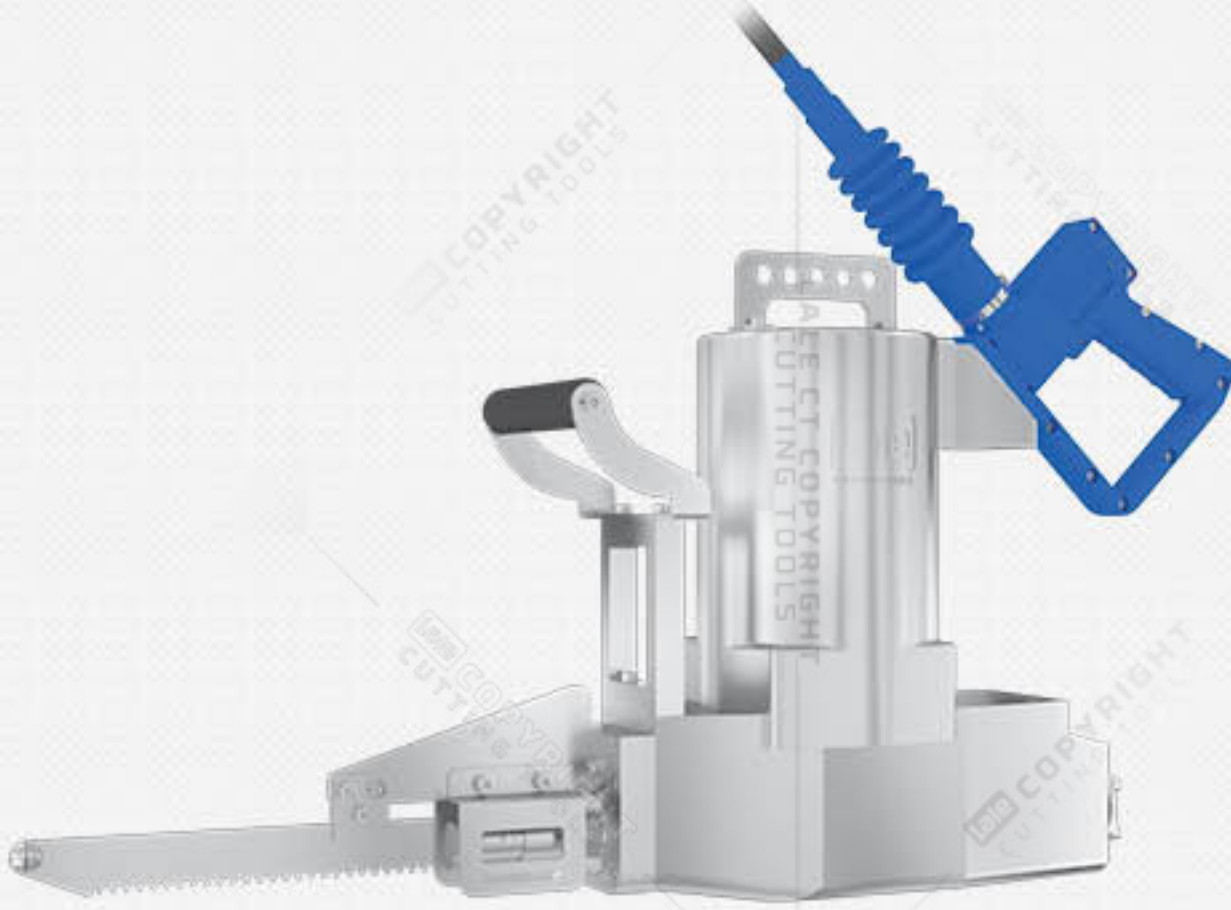
Faz Phase Fase	Voltaj/Frekans/Güç Voltage/Frequency/Power Voltaje/Frecuencia/Potencia	Tetik Trigger Gatillo	Koruma Sınıfı Protection Class Clase de Protección
3	380 V / 50Hz / 1.5 Kw	24 Volt Start Switch	IP67



DÖŞ AÇMA TESTERESİ



BRISKET OPENING SAW SIERRA DE APERTURA DE PECHO



Model No: DAT-230

Büyükbaş hayvanların döş kafesinin açılmasında kullanılan testeredir.

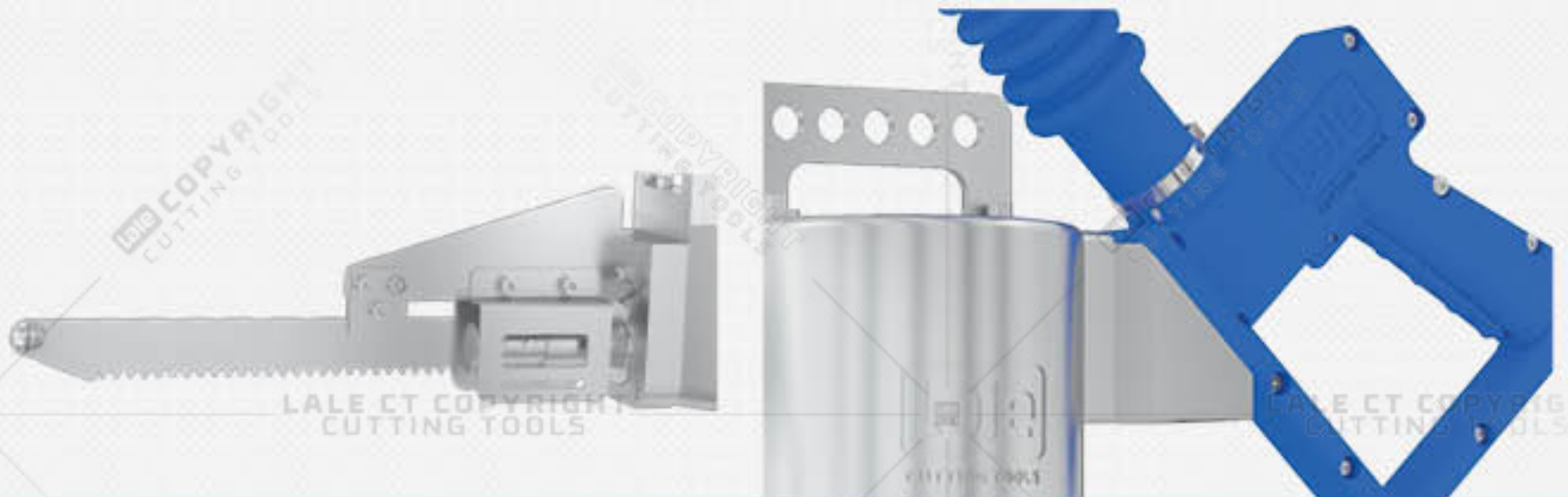
- Lineer hareketli bıçak
- 24 volt tetik sistemi
- Geliştirilmiş ergonomik tasarım
- Güçlü gövde yapısı
- Direct Drive özelliği sayesinde düşük ses düzeyi
- Saniyede 25 kesim hareketi ile hızlı ve kısa kesim süresi

It is designed to cut any size of cattle brisket.

- Linear movable knife
- 24 volt trigger system
- Improved ergonomic design
- Strong body structure
- Low noise level thanks to Direct Drive feature
- Fast and short cutting time with 25 cutting movements per second

Diseñado para cortar el esternón de bovino de cualquier tamaño.

- Hoja móvil lineal
- Sistema de disparo de 24 voltios
- Diseño ergonómico desarrollado
- Estructura corporal fuerte
- Bajo nivel de ruido gracias a la función de transmisión directa
- Tiempo de corte rápido y corto con 25 movimientos de corte por segundo

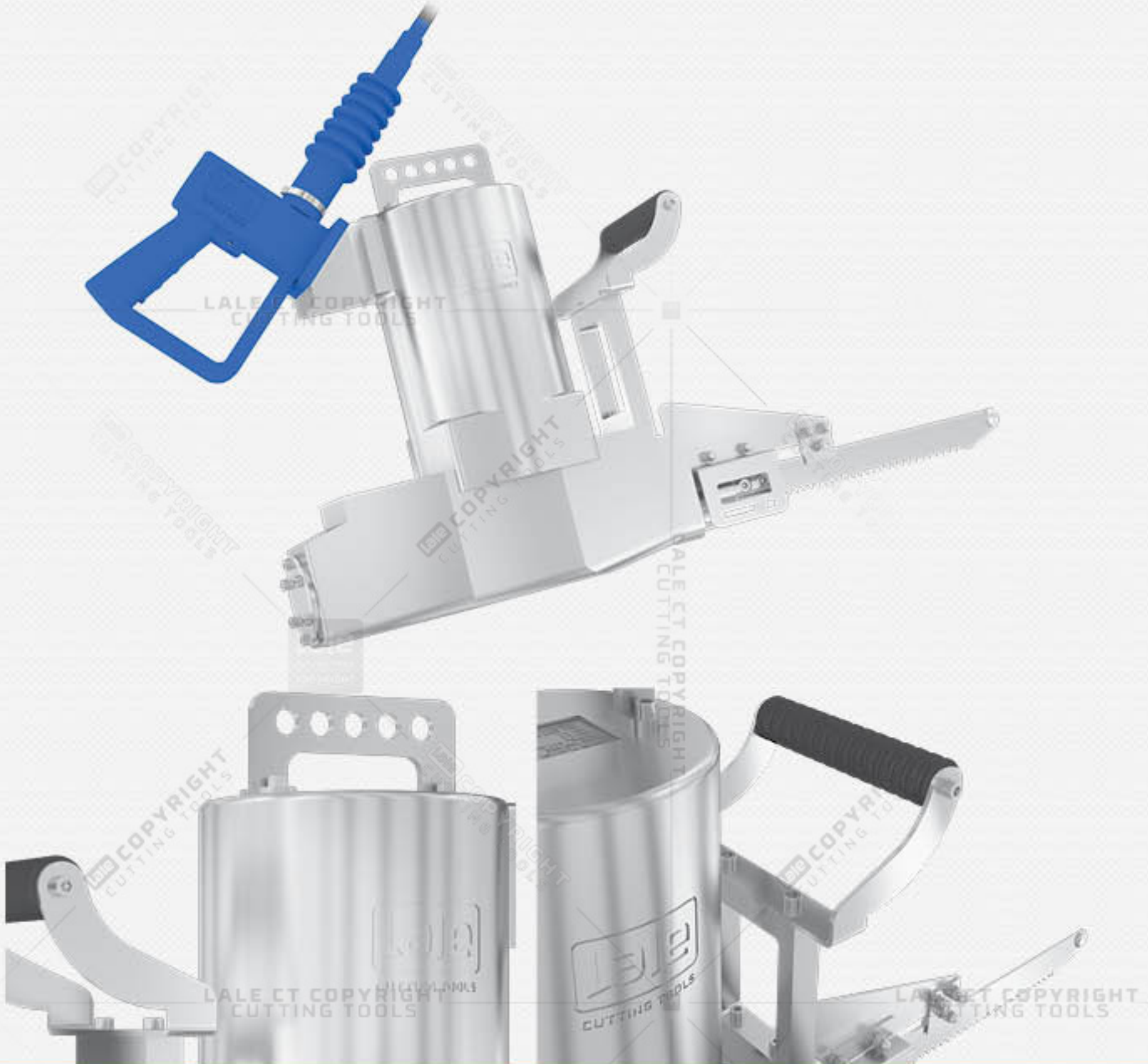


Fiziksel Özellikler
Physical Properties
Características Físicas

Ağırlık Weight Peso	Kesim Açıklığı Cutting Aperture Apertura de Corte	Kesim Hızı Cutting Speed Velocidad de Corte
38 kg	300 mm	25 Movements/Sec

Elektrik Kullanımı
Electricity Usage
Uso de Electricidad

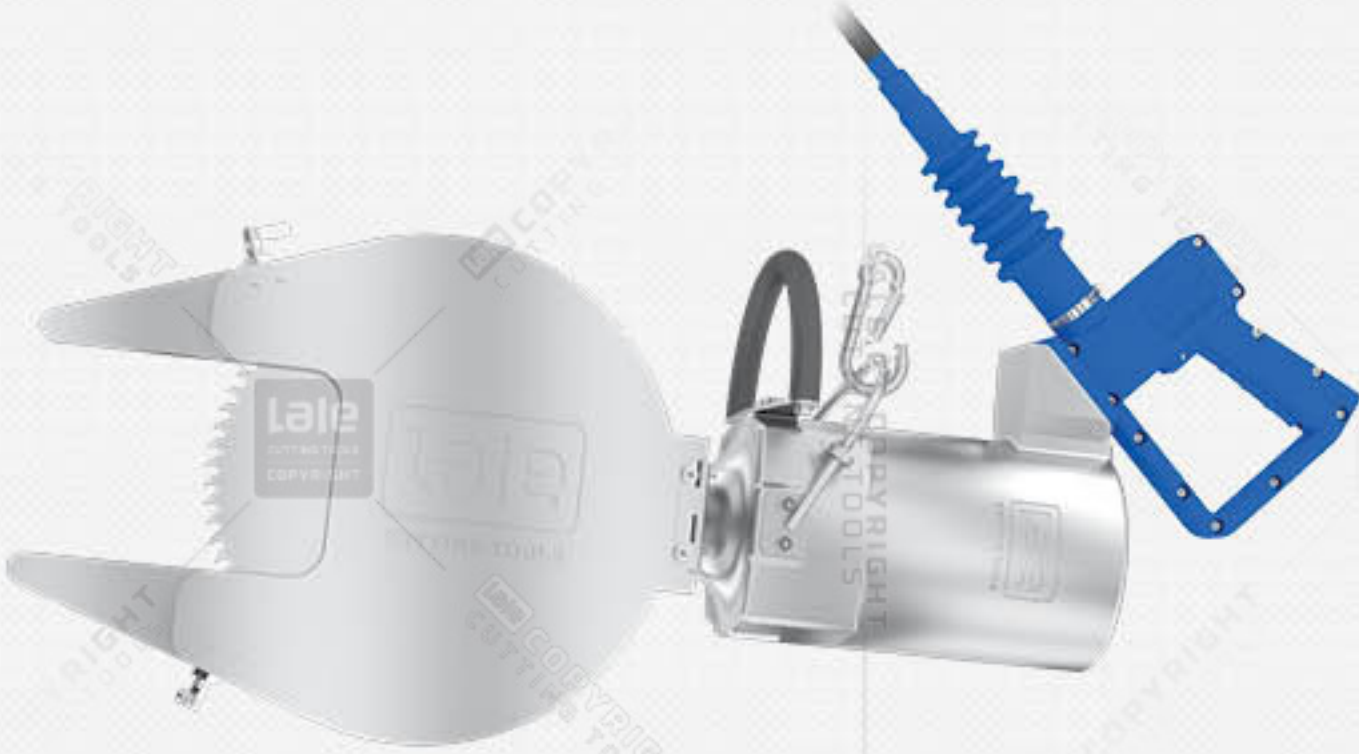
Faz Phase Fase	Voltaj/Frekans/Güç Voltage/Frequency/Power Voltaje/Frecuencia/Potencia	Tetik Trigger Gatillo	Koruma Sınıfı Protection Class Clase de Protección
3	380 V / 50Hz / 3 Kw	24 Volt Start Switch	IP67



AYAK KESME TESTERESİ



FOOT CUTTING SAW SIERRA DE CORTE DE PATAS



Model No: AKT-280

Büyükbaş hayvanlarda ayakların kesimi için kullanılan testeredir.

- Yarım daire ergonomik ön tutacak
- Ayak kaçırmayan özel kafa tasarımı
- Ergonomik kabza, gövde ve shaft sayesinde kesim kolaylığı

Foot cutting for medium capacity slaughterhouses.

- Semicircular ergonomic front handle
- Its special head design provides safe cutting
- Its ergonomic handle, body and shaft provides easy cutting

Diseñado para poder cortar patas en instalaciones de media capacidad.

- Mango frontal ergonómico semicircular
- Gracias a su diseño especial de cabeza, no se mueve la pata
- Facilidad de corte gracias al mango, cuerpo y eje ergonómicos



Fiziksel Özellikler
Physical Properties
Características Físicas

Ağırlık Weight Peso	Çap Diameter Diámetro	Kesme Derinliği Cutting Depth Profundidad de Corte	Kesme Açıklığı Cutting Aperture Espacio de corte
28 kg	280 mm	90 mm	150 mm

Elektrik Kullanımı
Electricity Usage
Uso de Electricidad

Faz Phase Fase	Voltaj/Frekans/Güç Voltage/Frequency/Power Voltaje/Frecuencia/Potencia	Tetik Trigger Gatillo	Koruma Sınıfı Protection Class Clase de Protección
3	380 V / 50Hz / 2.2 Kw	24 Volt Start Switch	IP67

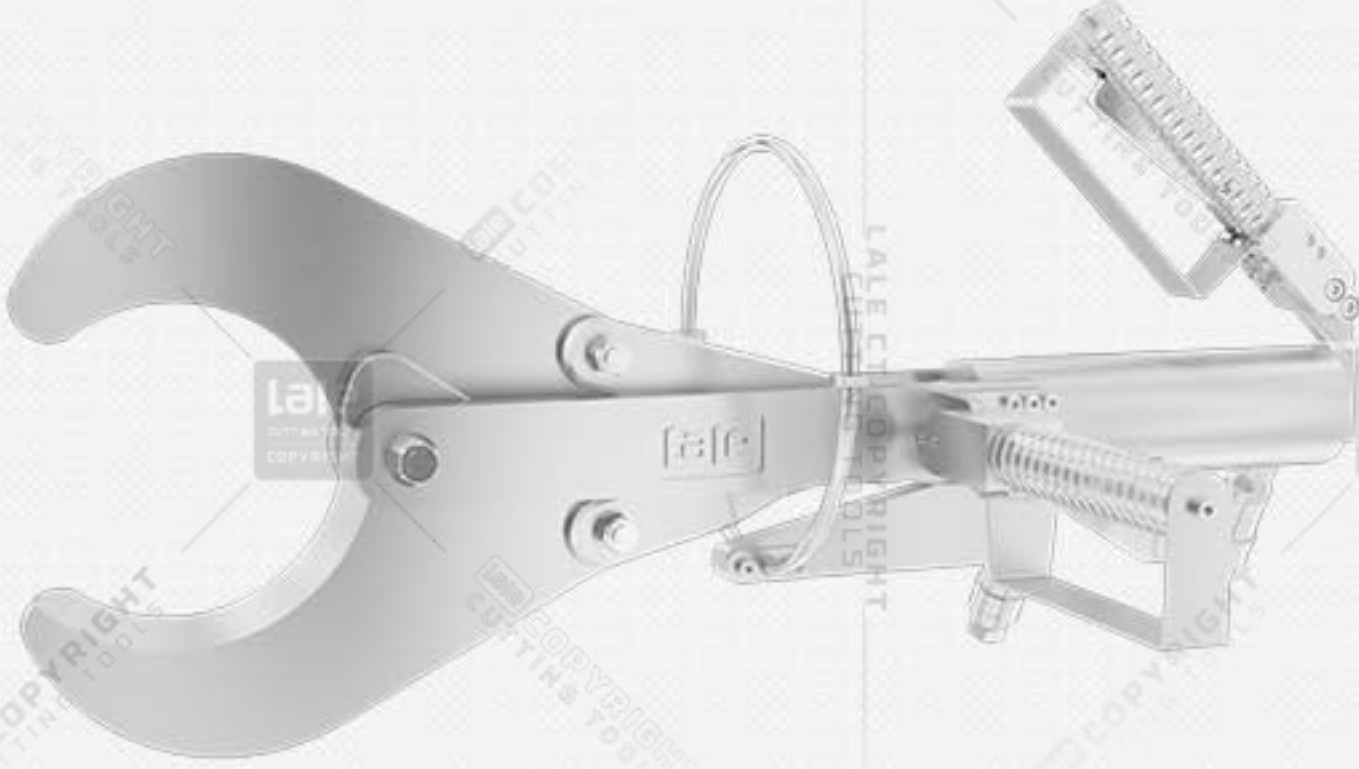


HİDROLİK

AYAK KESME MAKASI

laie
CUTTING TOOLS

HYDRAULIC FOOT CUTTER
MAQUINA HIDRÁULICA DE
CORTE DE PATAS



Model No: AKM-130

Büyükbaş hayvanlarda ayakların hızlı bir şekilde kesimini sağlayan makastır.

- İki hareketli bıçak
- Çift el güvenlik tetiği
- Gelişmiş ergonomi için ayarlanabilir kabzalar

Hydraulic leg cutter for high capacity slaughterhouses.

- With two moving blades
- Double hand safety trigger
- Adjustable grips for improved ergonomics

Cortadora de patas hidráulica para el corte de ganado en plantas de alta capacidad.

- Con dos palas móviles
- Gatillo de seguridad de doble mano
- Puños ajustables para una ergonomía desarrollada



Fiziksel Özellikler
Physical Properties
Características Físicas

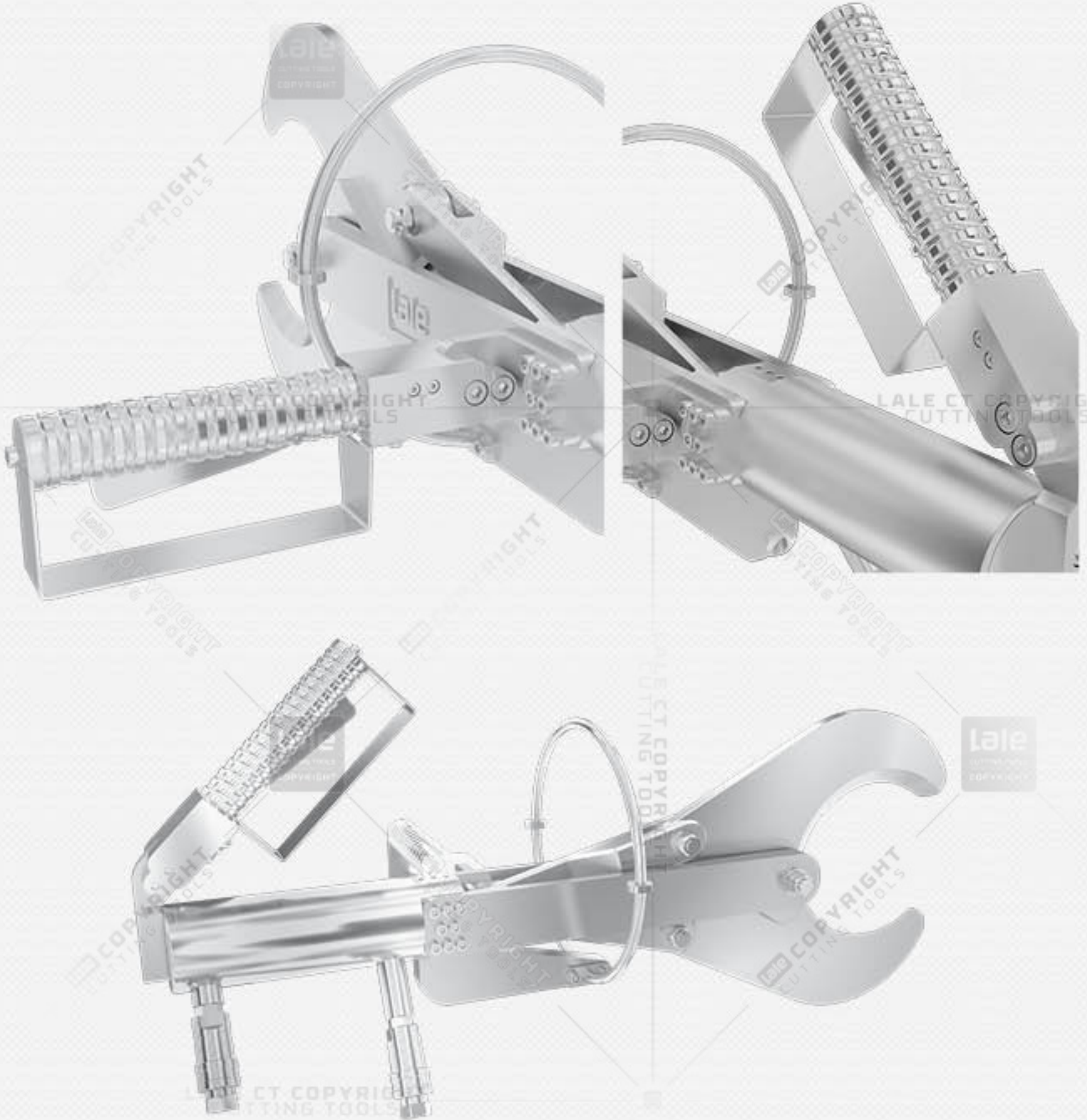
Ağırlık Weight Peso	Makas Açıklığı Scissor Span Liquidación de tijera	Kapama Hızı Closing Speed Velocidad de Cierre
13 kg	150 mm	3 Sec

Pnömatik Girişi
Pneumatic Inlet
Entrada Neumática

Çalışma Basıncı Working Pressure Presión operacional
6 Bar

Hidrolik Girişi
Hydraulic Inlet
Entrada Hidráulico

Basınç Pressure Presión
180 Bar

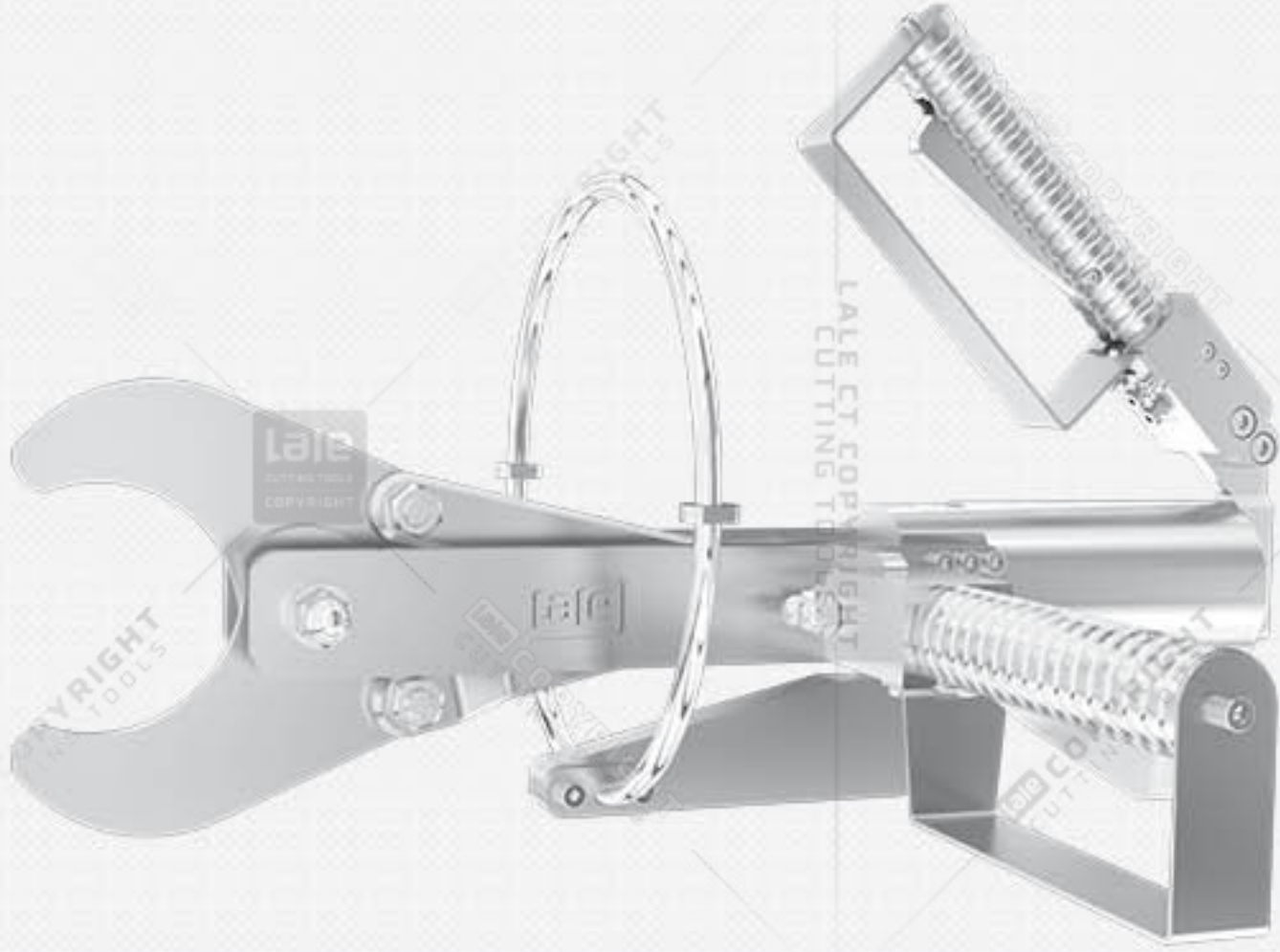


HİDROLİK

AYAK KESME MAKASI

laie
CUTTING TOOLS

HYDRAULIC FOOT CUTTER
MAQUINA HIDRÁULICA DE
CORTE DE PATAS



Model No: AKM-900

Büyükbaş hayvanlarda ayakların hızlı bir şekilde kesimini sağlayan makastır.

- İki hareketli bıçak
- Çift el güvenlik tetiği
- Gelişmiş ergonomi için ayarlanabilir kabzalar

Hydraulic leg cutter for high capacity slaughterhouses.

- With two moving blades
- Double hand safety trigger
- Adjustable grips for improved ergonomics

Cortadora de patas hidráulica para el corte de ganado en plantas de alta capacidad.

- Con dos palas móviles
- Gatillo de seguridad de doble mano
- Puños ajustables para una ergonomía desarrollada



Fiziksel Özellikler
Physical Properties
Características Físicas

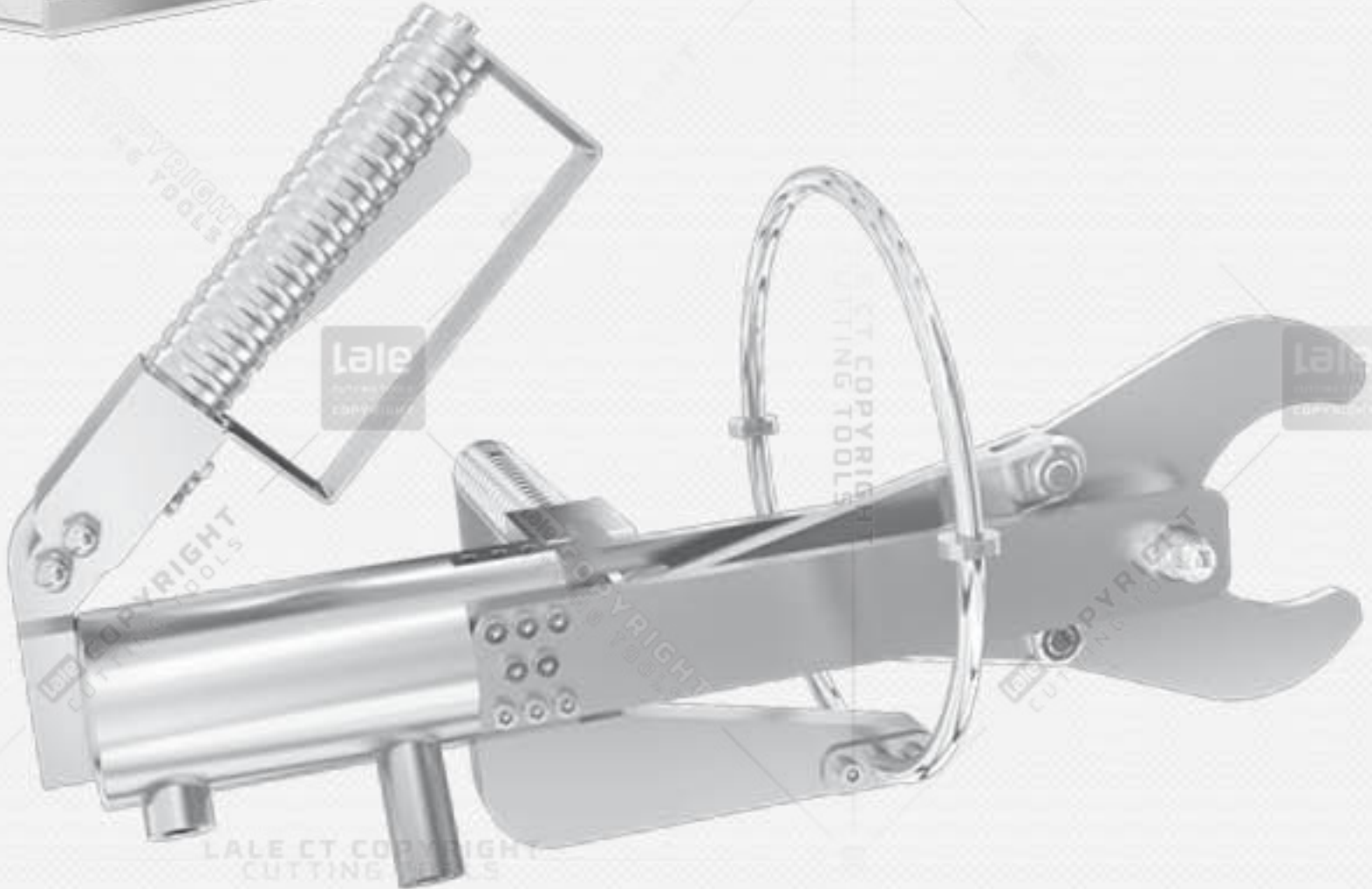
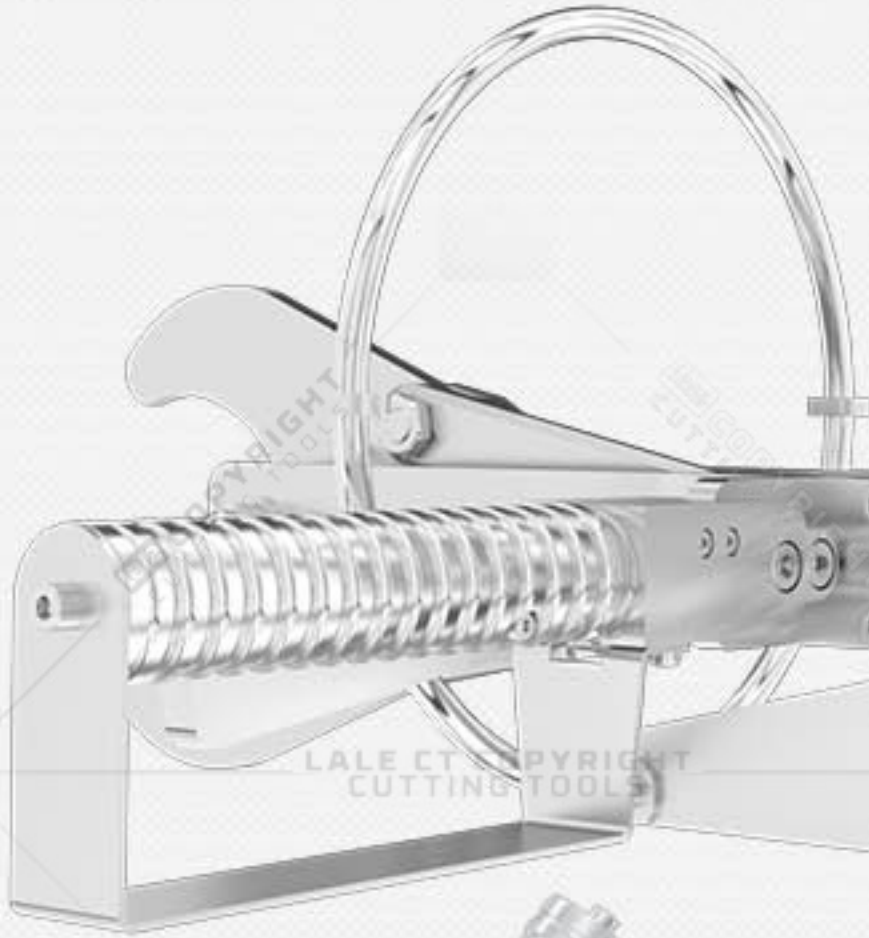
Ağırlık Weight Peso	Makas Açıklığı Scissor Span Liquidación de tijera	Kapama Hızı Closing Speed Velocidad de Cierre
12 kg	150 mm	3 Sec

Pnömatik Girişi
Pneumatic Inlet
Entrada Neumática

Çalışma Basıncı Working Pressure Presión operacional
6 Bar

Hidrolik Girişi
Hydraulic Inlet
Entrada Hidráulico

Basınç Pressure Presión
180 Bar



ÇEYREKLEME VE PARÇALAMA TESTERESİ

lale
CUTTING TOOLS

QUARTERING AND
BREAKING SAW
SIERRA DE ACUARTELAMIENTO
Y SIERRA TRITURADORA



Model No: CT-280

Sevkiyat öncesi çeyrekleme, ön parçalamaya hazırlık ve ileri parçalamaya işlemlerinde kullanılmak için tasarlandı.

- Ergonomik kabza, gövde ve shaft sayesinde kesim kolaylığı.
- Yatay ve dikey kullanabilme özelliği.

It is designed for pre-shipment quartering, preparation for pre-deboning and further processing.

- Its ergonomic handle, body and shaft provides easy and smooth cutting
- Ability to use horizontally and vertically

Diseñado para su uso en acuartelamiento previo, trituración previa y trituración avanzada antes del envío.

- Facilidad de corte gracias al mango, cuerpo y eje ergonómicos.
- Posibilidad de usar horizontal y verticalmente



Fiziksel Özellikler
Physical Properties
Características Físicas

Ağırlık Weight Peso	Çap Diameter Diámetro	Kesme Derinliği Cutting Depth Profundidad del Corte
26 kg	280 mm	90 mm

Elektrik Kullanımı
Electricity Usage
Uso de Electricidad

Faz Phase Fase	Voltaj/Frekans/Güç Voltage/Frequency/Power Voltaje/Frecuencia/Potencia	Tetik Trigger Gatillo	Koruma Sınıfı Protection Class Clase de Protección
3	380 V / 50Hz / 2.2 kw	24 Volt Start Switch	IP67



PNÖMATİK

DERİ YÜZME BIÇAĞI

laie
CUTTING TOOLS

PNEUMATIC DEHIDING
KNIFE
CUCHILLO NEUMÁTICO PARA
PELAR LA PIEL



Model No: DYB-110

Yıldız şekilli ikiz bıçaklara sahip pnömatik tahrikli bıçak; etkili, doğru ve güvenli kullanım sağlar. Deri üzerinde oluşacak kesikleri, izleri veya delikleri önler.

- Uzun ömür ve az bakım
- Titreşimli hareket sistemi

Pneumatically driven blade with twin star-shaped blades ensures effective, accurate and safe handling and prevents cuts, marks or punctures on the leather.

- Designed for long life and low maintenance
- vibratory motion system

Hoja de accionamiento neumático con hojas gemelas en forma de estrella; proporciona un uso eficaz, correcto y seguro y previene cortes, cicatrices o agujeros en la piel.

- Diseñado para una larga vida útil y bajo mantenimiento
- Sistema de movimiento vibratorio



Fiziksel Özellikler
Physical Properties
Características Físicas

Ağırlık Weight Peso	Uzunluk Length Longitud	Bıçak Çapı Blade Diameter Diámetro de la Hoja
1.4 kg	330 mm	110 mm

Pnömatik Giriş
Pneumatic Inlet
Entrada Neumática

Tüketim Consumption Consumo	Giriş Hava Basıncı Inlet Air Pressure Presión de Entrada de Aire
370 l/min	6 Bar

Pnömatik Güç
Pneumatic Power
Potencia Neumática

Güç Power Potencia
410 Watt



lale

CUTTING TOOLS

ET YÜKLEME KOLU

Et Kalitesini bozmadan
hızlı sevkiyat yapmanın yolu.

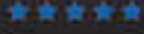
Et Yükleme Kolu

Best way of loading
carcasses.

Meat Loading/Unloading Arm

HIGH
QUALITY

YÜKSEK KALİTE



300 KG

YÜK TAŞIMA KAPASİTESİ
USEFUL CAPACITY

YÜKSEK DÖNÜŞ KABİLİYETİ
TOTAL USEFUL ROTATION

350°





ET YÜKLEME KOLU

MEAT LOADING/UNLOADING ARM
BRAZOS DE CARGA/DESCARGA DE CARNE

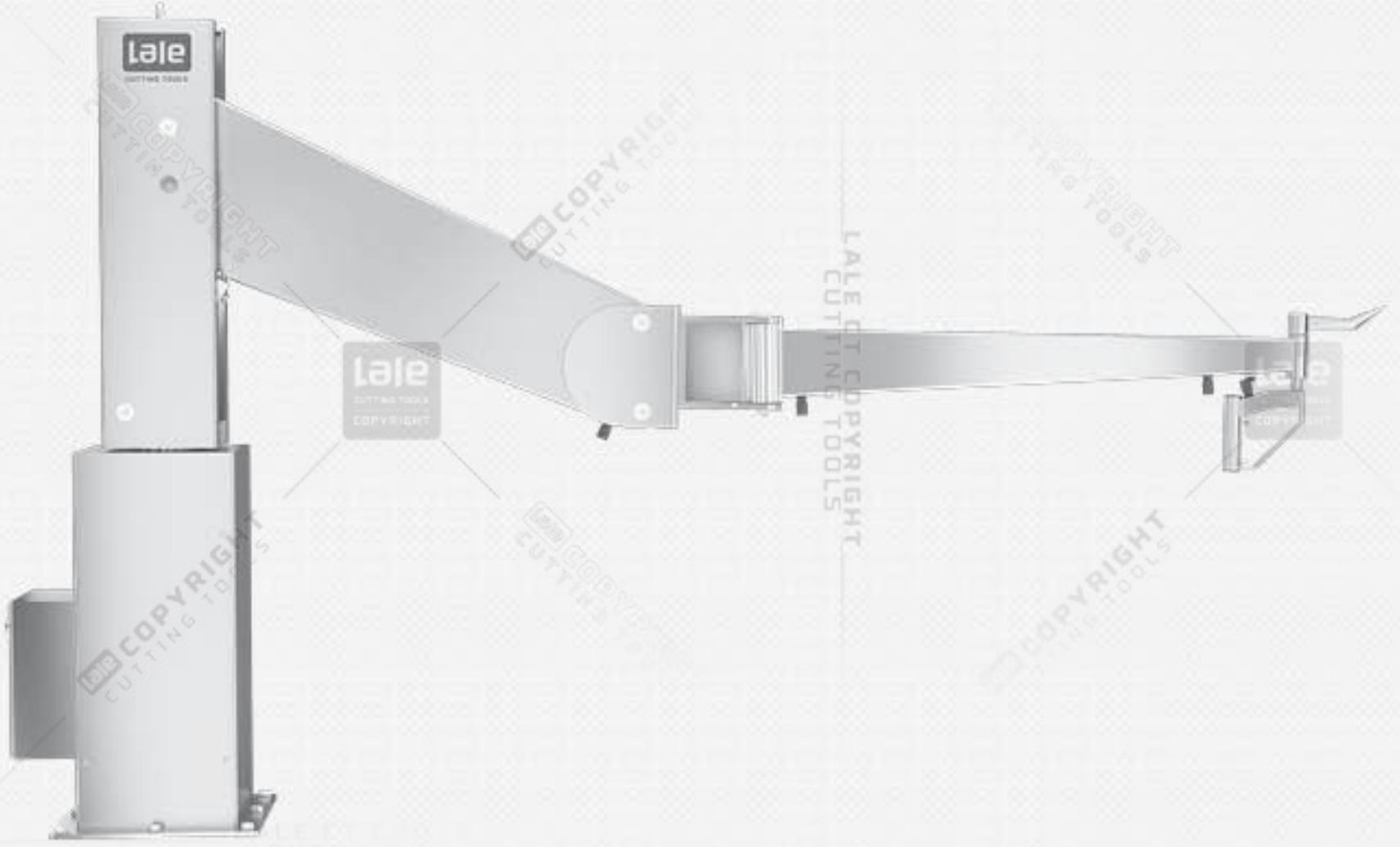


ET

YÜKLEME KOLU

lale
CUTTING TOOLS

MEAT LOADING/UNLOADING
ARM
BRAZOS DE CARGA/DESCARGA
DE CARNE



Model No: EYK

Büyükbaş ve küçükbaş karkas et naklinin yapılabilmesi için kumandalı yükleme koludur.

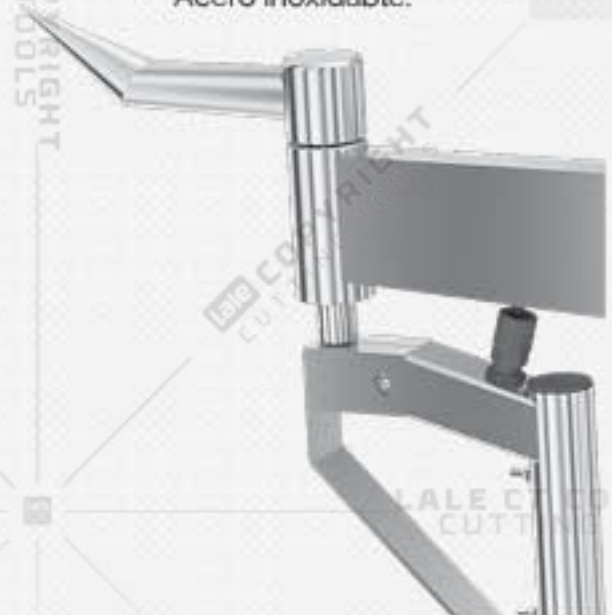
- El kumandalı hidrolik piston kol.
- Yukarı-aşağı ve sağa-sola hareket kabiliyeti.
- Kol ucunda karkasa geçecek paslanmaz kanca.
- Komple paslanmaz çelik.

It is the controlled loading arm for the transportation of the carcass meat of cattle and sheep.

- Hand operated hydraulic piston rod.
- Ability to move up-down and left-right.
- Stainless steel hook that will be hung the carcass at the end of the arm.
- Stainless steel.

Es un brazo de carga controlado para el envío de canales de carne en canal bovina y ovina.

- Vástago de pistón hidráulico manual.
- Capacidad de moverse arriba-abajo y de izquierda a derecha.
- Gancho de acero inoxidable del que se colgará la res en el extremo del brazo.
- Acero inoxidable.

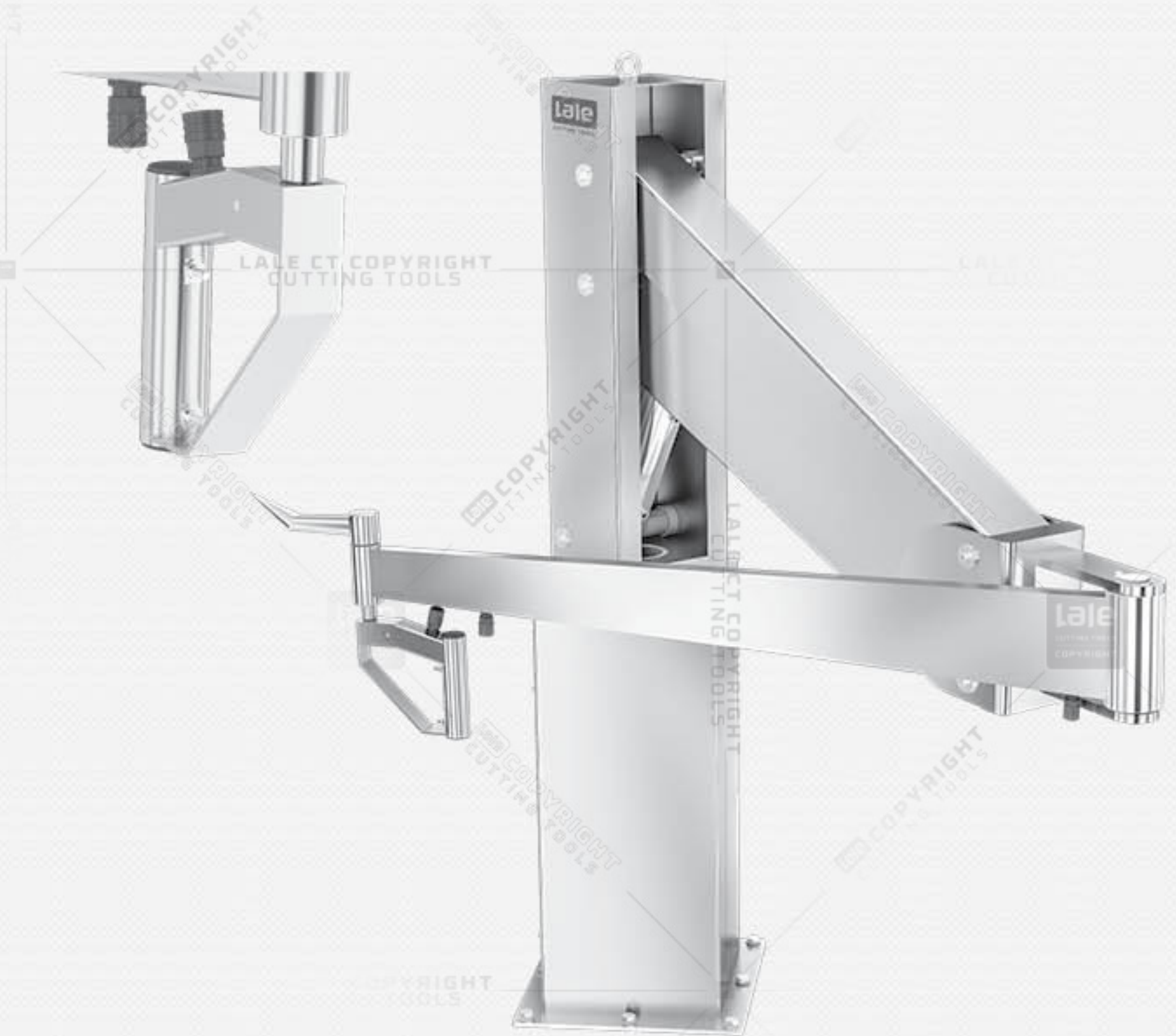


Teknik Özellikler
Technical Properties
Especificaciones Técnicas

Ağırlık Weight Peso	Maksimum Kanca Yüksekliği Maximum Hook Height Altura Máxima del Gancho	Minimum Kanca Yüksekliği Minimum Hook Height Altura Mínima del Gancho	Uzanma Mesafesi Useful Travel Distancia de Alcance	Kolun Dönüş Kapasitesi Arm Rotation Rotación del Brazo
300 kg	2400 mm	105 mm	1860 mm	260°

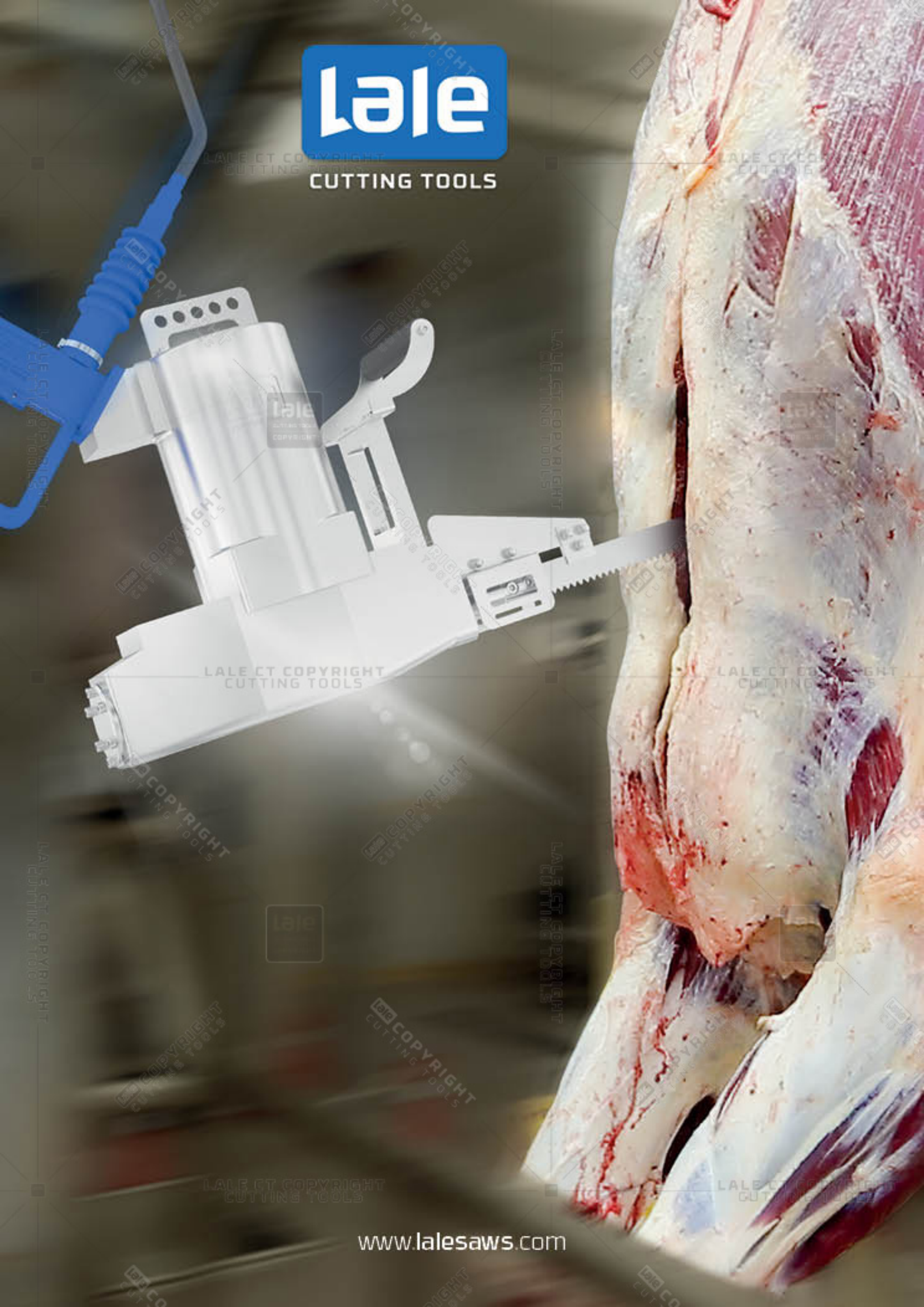
Kafa Dönüş Kapasitesi Head Rotation Rotación de Cabeza	Gövde Dönüş Kapasitesi Total Useful Rotation Rotación Total Útil	Kancanın Yukarı Aşağı Hareket Hızı Hook Up and Down Speed Velocidad de Subida y Bajada de Gancho	Ağırlık Kaldırma Kapasitesi Useful Capacity Capacidad Útil
320°	350°	0.3 m/s	300 kg

Ekipman Sınıfı Equipment Class Clase de Equipo	Voltaj / Faz Voltage / Phase Voltaje / Fase	Güç Power Potencia
A3	380 V / 3	3 kw





CUTTING TOOLS



www.lalesaws.com



BALANSÖRLER

BALANCERS • EQUILIBRADORES



Lale
CUTTING TOOLS
COPYRIGHT

26



27



28



29

YDP-18 **BALANSÖR** / BALANCER / EQUILBRADORA

Gıda ürünlerinin işlenmesi için özel olarak tasarlanmış 2 metre kablo hareketli balansör serisi. **18-22 kg**

Kullanılan ekipman: Hidrolik Ayak Kesme Makası / Çeyrekleme ve Parçalama Makası

- Korozyona dayanıklı alüminyum alaşımlı sızdırmaz monoblok gövde.
- Paslanmaz çelik halat.
- Sonsuz vida ile ayarlanabilir ağırlık.
- Yük düşmesine karşı emniyet tertibatı.
- Emniyet kancalı üst döner süspansiyon.
- Kilitleme anahtarı.
- Ayarlanabilir strok sınırlama.
- Rulmanlı konik mil.
- Sürtünme azaltıcı kablo kılavuzu.
- Rulmanlı 360° dönebilen üst kanca.

2 meter cable movable balancer series specially designed for processing food products. **18-22 kg**

Equipment used: Hydraulic Foot Cutter / Quartering and Breaking Shear

- Corrosion resistant aluminum alloy sealed monoblock body.
- Stainless steel rope.
- Adjustable weight with worm screw.
- Safety device against load drop.
- Top swivel suspension with safety hook.
- Locking key.
- Adjustable stroke limitation.
- Bearing tapered shaft.
- Friction reducing cable guide.
- 360° rotatable top hook with ball bearing.

Serie equilibradora móvil con cable de 2 metros especialmente diseñada para procesar productos alimenticios de. **18-22 kg**

Equipo utilizado: Máquina Hidráulica de Corte de Patas / Tijeras de Acuartelamiento

- Cuerpo monobloque sellado de aleación de aluminio resistente a la corrosión.
- Cuerda de acero inoxidable.
- Peso ajustable con tornillo sin fin.
- Dispositivo de seguridad contra caída de carga.
- Suspensión giratoria superior con gancho de seguridad.
- Llave de bloqueo.
- Limitación de carrera ajustable.
- Cojinete eje cónico.
- Guía de cable reductor de fricción.
- Gancho superior giratorio 360° con rodamiento de bolas.



Model Numarası	
Model Number	YDP-18
Número de Modelo	
Kapasite	
Capacity	18-22 kg
Capacidad	
Kablo Hareketi	
Cable Movement	2 mt
Movimiento de Cable	
Ağırlık	
Weight	6.3 kg
Peso	

EQUILIBRADORA / BALANCER / **BALANSÖR** YDP-30


Gıda ürünlerinin işlenmesi için özel olarak tasarlanmış 2 metre kablo hareketli balansör serisi. **25-30 kg**

Kullanılan ekipman: Ayak Kesme Testeresi / Çeyrekleme ve Parçalama Testeresi

- Korozyona dayanıklı alüminyum alaşımli sızdırmaz monoblok gövde.
- Paslanmaz çelik halat.
- Sonsuz vida ile ayarlanabilir ağırlık.
- Yük düşmesine karşı emniyet tertibatı.
- Emniyet kancalı üst döner süspansiyon.
- Kilitleme anahtarı.
- Ayarlanabilir strok sınırlama.
- Rulmanlı konik mil.
- Sürtünme azaltıcı kablo kılavuzu.
- Rulmanlı 360° dönebilen üst kanca.

2 meter cable movable balancer series specially designed for processing food products. **25-30 kg**

Equipment used: Foot Cutting Saw / Quartering and Breaking Saw

- Corrosion resistant aluminum alloy sealed monoblock body.
- Stainless steel rope.
- Adjustable weight with worm screw.
- Safety device against load drop.
- Top swivel suspension with safety hook.
- Locking key.
- Adjustable stroke limitation.
- Bearing tapered shaft.
- Friction reducing cable guide.
- 360° rotatable top hook with ball bearing.

Serie de equilibradores móviles con cable de 2 metros especialmente diseñados para procesar productos alimenticios. **25-30 kg**

Equipo utilizado: Sierra de Corte de Patas / Sierra de Acuartelamiento y Sierra Trituradora

- Cuerpo monobloque sellado de aleación de aluminio resistente a la corrosión.
- Cuerda de acero inoxidable.
- Peso ajustable con tornillo sin fin.
- Dispositivo de seguridad contra caída de carga.
- Suspensión giratoria superior con gancho de seguridad.
- Llave de bloqueo.
- Limitación de carrera ajustable.
- Cojinete eje cónico.
- Guía de cable reductor de fricción.
- Gancho superior giratorio 360° con rodamiento de bolas.

Model Numarası	YDP-30
Model Number	YDP-30
Número de Modelo	YDP-30
Kapasite	25-30 kg
Capacity	25-30 kg
Capacidad	25-30 kg
Kablo Hareketi	2 mt
Cable Movement	2 mt
Movimiento de Cable	2 mt
Ağırlık	10 kg
Weight	10 kg
Peso	10 kg

YDP-45 **BALANSÖR** / **BALANCER** / **EQUILIBRADORA**

Gıda ürünlerinin işlenmesi için özel olarak tasarlanmış 2 metre kablo hareketli balansör serisi. **35-45 kg**

Kullanılan ekipman: Döş Açma Testeresi

- Korozyona dayanıklı alüminyum alaşımli sızdırmaz monoblok gövde.
- Paslanmaz çelik halat.
- Sonsuz vida ile ayarlanabilir ağırlık.
- Yük düşmesine karşı emniyet tertibatı.
- Emniyet kancalı üst döner süspansiyon.
- Kilitleme anahtarı.
- Ayarlanabilir strok sınırlama.
- Rulmanlı konik mil.
- Sürtünme azaltıcı kablo kılavuzu.
- Rulmanlı 360° dönebilen üst kanca.

2 meter cable movable balancer series specially designed for processing food products. **35-45 kg**

Equipment used: Brisket Opening Saw

- Corrosion resistant aluminum alloy sealed monoblock body.
- Stainless steel rope.
- Adjustable weight with worm screw.
- Safety device against load drop.
- Top swivel suspension with safety hook.
- Locking key.
- Adjustable stroke limitation.
- Bearing tapered shaft.
- Friction reducing cable guide.
- 360° rotatable top hook with ball bearing.

Serie equilibradora móvil con cable de 2 metros especialmente diseñada para procesar productos alimenticios de. **35-45 kg**

Equipo utilizado: Sierra de Apertura de Pecho

- Cuerpo monobloque sellado de aleación de aluminio resistente a la corrosión.
- Cuerda de acero inoxidable.
- Peso ajustable con tornillo sin fin.
- Dispositivo de seguridad contra caída de carga.
- Suspensión giratoria superior con gancho de seguridad.
- Llave de bloqueo.
- Limitación de carrera ajustable.
- Cojinete eje cónico.
- Guía de cable reductor de fricción.
- Gancho superior giratorio 360° con rodamiento de bolas.



Model Numarası	
Model Number	YDP-45
Número de Modelo	
Kapasite	
Capacity	35-45 kg
Capacidad	
Kablo Hareketi	
Cable Movement	2 mt
Movimiento de Cable	
Ağırlık	
Weight	10.5 kg
Peso	

EQUILIBRADORA / BALANCER / **BALANSÖR** **YDP-70**


Gıda ürünlerinin işlenmesi için özel olarak tasarlanmış 3 metre kablo hareketli balansör serisi. **60-70 kg**

Kullanılan ekipman: Karkas Bölme Testeresi

- Korozyona dayanıklı alüminyum alaşımlı sızdırmaz monoblok gövde.
- Paslanmaz çelik halat.
- Sonsuz vida ile ayarlanabilir ağırlık.
- Yük düşmesine karşı emniyet tertibatı.
- Emniyet kancalı üst döner süspansiyon.
- Kilitleme anahtarı.
- Ayarlanabilir strok sınırlama.
- Rulmanlı konik mil.
- Sürtünme azaltıcı kablo kılavuzu.
- Rulmanlı 360° dönebilen üst kanca.

3 meter cable movable balancer series specially designed for processing food products. **60-70 kg**

Equipment used: Carcass Splitting Saw

- Corrosion resistant aluminum alloy sealed monoblock body.
- Stainless steel rope.
- Adjustable weight with worm screw.
- Safety device against load drop.
- Top swivel suspension with safety hook.
- Locking key.
- Adjustable stroke limitation.
- Bearing tapered shaft.
- Friction reducing cable guide.
- 360° rotatable top hook with ball bearing.

Serie equilibradora móvil con cable de 3 metros especialmente diseñada para procesar productos alimenticios de. **60-70 kg**

Equipo utilizado: Sierra Divisoria Para El Cuerpo de Res

- Cuerpo monobloque sellado de aleación de aluminio resistente a la corrosión.
- Cuerda de acero inoxidable.
- Peso ajustable con tornillo sin fin.
- Dispositivo de seguridad contra caída de carga.
- Suspensión giratoria superior con gancho de seguridad.
- Llave de bloqueo.
- Limitación de carrera ajustable.
- Cojinete eje cónico.
- Guía de cable reductor de fricción.
- Gancho superior giratorio 360° con rodamiento de bolas.

Model Numarası	YDP-70
Model Number	YDP-70
Número de Modelo	YDP-70
Kapasite	60-70 kg
Capacity	60-70 kg
Capacidad	60-70 kg
Kablo Hareketi	3 mt
Cable Movement	3 mt
Movimiento de Cable	3 mt
Ağırlık	25.5 kg
Weight	25.5 kg
Peso	25.5 kg

YEDEK PARÇA

SPARE PARTS • PIEZAS DE REPUESTO

“Premium” Şerit Testere Yedek Bıçağı

bandsaw blades (spare blades) / hojas de sierra de cinta (hojas de repuesto)



- Yüksek kalite paslanmaz malzeme sayesinde uzun raf ömrü.
- Satine yüzey; satinaj uygulanmış pürüzsüz yüzey sayesinde iç aksamalarda tahribat yaratmaz, makinayı yıpratmaz.
- İndüksiyon ısı işlem ile sertleştirilmiş açılı dişler ve sırt sayesinde uzun kullanım süresi.
- Tamamı taşlanmış ve özel işlem görmüş güçlü ve keskin dişler.
- Az eforla hızlı ve zahmetsiz kesim.
- Az seviyede kemik talaş ve tozu.

- Long shelf life thanks to high quality stainless material.
- Satiny surface; thanks to the satinated smooth surface, it does not cause damage in the interior evenings and does not wear the machine.
- Long service life thanks to angled teeth and back hardened by induction heat treatment.
- Strong and sharp teeth, all ground and specially treated.
- Fast and effortless cutting with little effort.
- Minimal bone chips and dust.

Model No / Model Number / Número de Modelo

33-D3	3248mm x 19.6mm x 0.56mm 3TPI
32-D3	3225mm x 19.6mm x 0.56mm 3TPI
28-D3	2864mm x 19.6mm x 0.56mm 3TPI

Özel boyutlar için iletişime geçiniz.
Contact for special sizes.
Contacte para tamaños especiales.

- Larga vida útil gracias al material inoxidable de alta calidad.
- Superficie satinada; gracias a la superficie lisa satinada, no causa daños en las tardes interiores y no desgasta la máquina.
- Larga vida útil gracias a los dientes en ángulo y el dorso endurecido por tratamiento térmico por inducción.
- Dientes fuertes y afilados, todos rectificadas y tratados especialmente.
- Corte rápido y sin esfuerzo con poco esfuerzo.
- Mínimo polvo y astillas de hueso.

